

УДК 621.01: 681.5

**Бородавко В.И., Пынькин А.М.,  
Хейфец М.Л., Данилов В.А., Пуйман Д.В.**  
(ГНПО «Центр» НАН Беларуси, г. Минск, Беларусь,  
Полоцкий государственный университет, г. Новополоцк, Беларусь)  
Тел./Факс: +375 (017) 2841822; E-mail: [mlk-z@mail.ru](mailto:mlk-z@mail.ru)  
Тел./Факс: +375 (017) 3134540; E-mail: [centrmash@mail.belpak.by](mailto:centrmash@mail.belpak.by)

## **ПРОЕКТИРОВАНИЕ ТЕХНОЛОГИЧЕСКИХ КОМПЛЕКСОВ ДЛЯ ФОРМООБРАЗОВАНИЯ ИЗДЕЛИЙ КОНЦЕНТРИРОВАННЫМИ ПОТОКАМИ ЭНЕРГИИ**

*В работе представлены перспективы развития оборудования для раскрытия листовых материалов в зависимости от плотности источников энергии. Рассматриваются пути повышения производительности и расширение технологических возможностей оборудования, обеспечивающего высокую точность обработки в широком диапазоне толщины различных листовых материалов.*

**Ключевые слова:** оборудование для резки, концентрированные потоки энергии, точность обработки

**Введение.** Перспективы использования новых конструкционных материалов, в том числе композиционных, слоистых, с формируемым градиентом свойств, требуют применения новых технологий создания слоев и сборки изделий, использующих различные источники энергии. Это в свою очередь ставит задачи по проектированию оборудования обеспечивающего распределение концентрированных потоков энергии (КПЭ) не только по заданному контуру или поверхности, но по глубине и интенсивности распределения, а также с учетом наклона сконцентрированного потока к обрабатываемой поверхности [1-3].

**Использование концентрированных потоков энергии.** В раскройном оборудовании: активное применение нашли газопламенные, плазменные, электроискровые (эрозионные), лазерные источники энергии (рис.1). Альтернативу этим источникам в большом диапазоне плотности мощности (см. рис.1) могут обеспечить гидроабразивные потоки высокоскоростной водной струи [1].

В обрабатывающей системе КПЭ являются производящим элементом, поэтому сообщаемые ему движения аналогичны механической обработке режущим инструментом с линейным производящим элементом.

**Формообразование поверхностей концентрированными потоками энергии.** Перемещение прямолинейной образующей позволяет формировать различные линейчатые поверхности (рис. 2), сочетание которых определяет форму обработанной детали [2].

На практике формообразующие возможности метода обработки КПЭ зачастую не используются в полной мере. В основном этот метод применяется для раскрытия листового материала с формообразованием простых линейчатых развертывающихся поверхностей (см. рис. 2, а, б, в). Обеспечение возможности изменения обрабатывающей системой положения энергетического потока значительно расширяет ее универсальность.

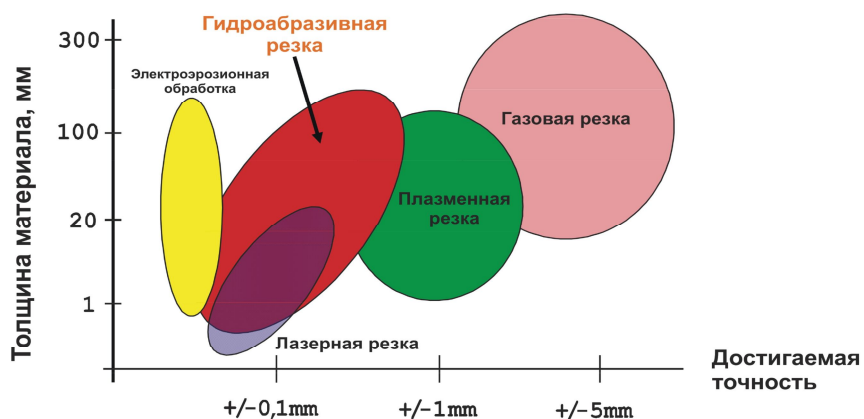


Рис. 1. Использование концентрированных потоков энергии в раскройном оборудовании

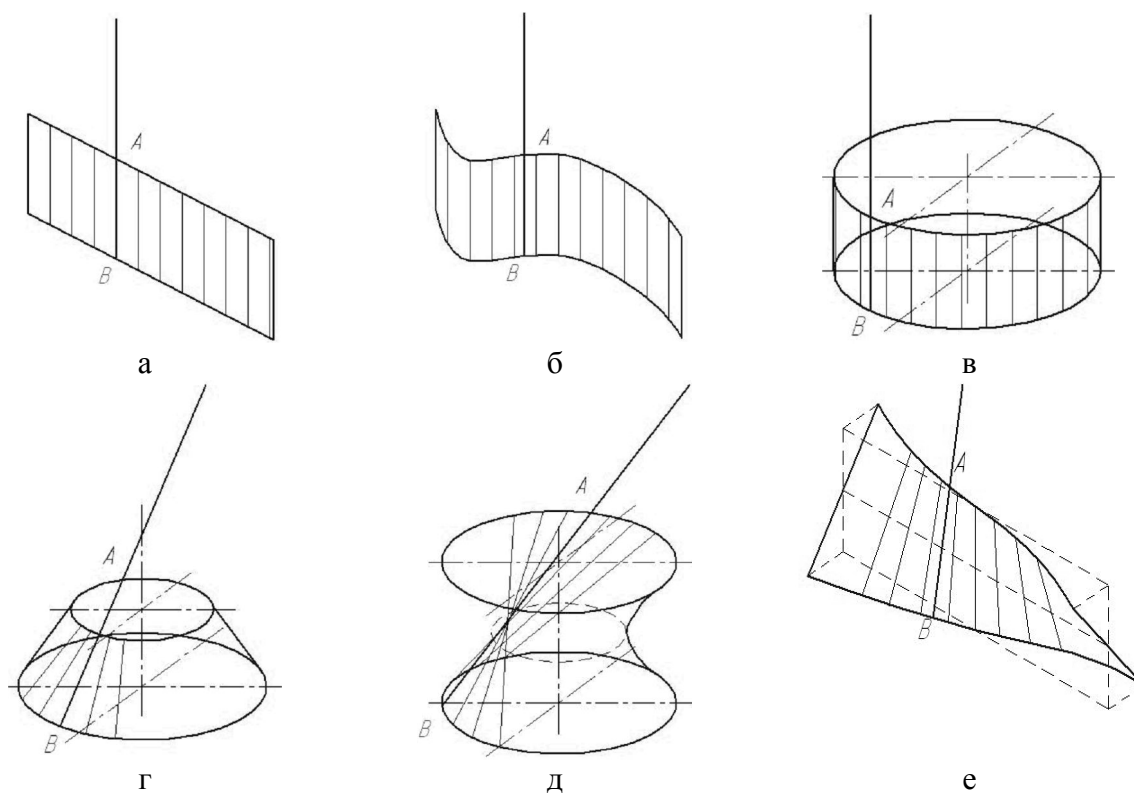


Рис. 2. Линейчатые поверхности, формируемые концентрированными потоками энергии: *a* – плоскость; *б* – незамкнутая цилиндрическая; *в* – замкнутая цилиндрическая; *г* – коническая; *д* – однополосный гиперboloид; *е* – геликоид

Рассмотрим кинематику формообразования линейчатых поверхностей в виде фасок четырех типа (рис. 3), каждому из которых соответствуют определенные движения формообразования и ориентация энергетического потока относительно заготовки.

Для обработки плоской фаски (рис. 3, *a*) необходимы формообразующее движение  $\Phi(\Pi_1)$  и движение ориентации  $Op(B_2)$ . Поступательное движение  $\Pi_1$  служит

для перемещения образующей  $AB$  по прямолинейной направляющей. Вращение  $B_2$  выполняется относительно точки  $A$ , что обусловлено механикой процесса обработки. Это движение обеспечивает необходимый угол  $\alpha$  между образующей формируемой поверхности и поверхностью заготовки. Ориентирующее движение здесь является установочным, так как не совмещено с процессом формообразования.

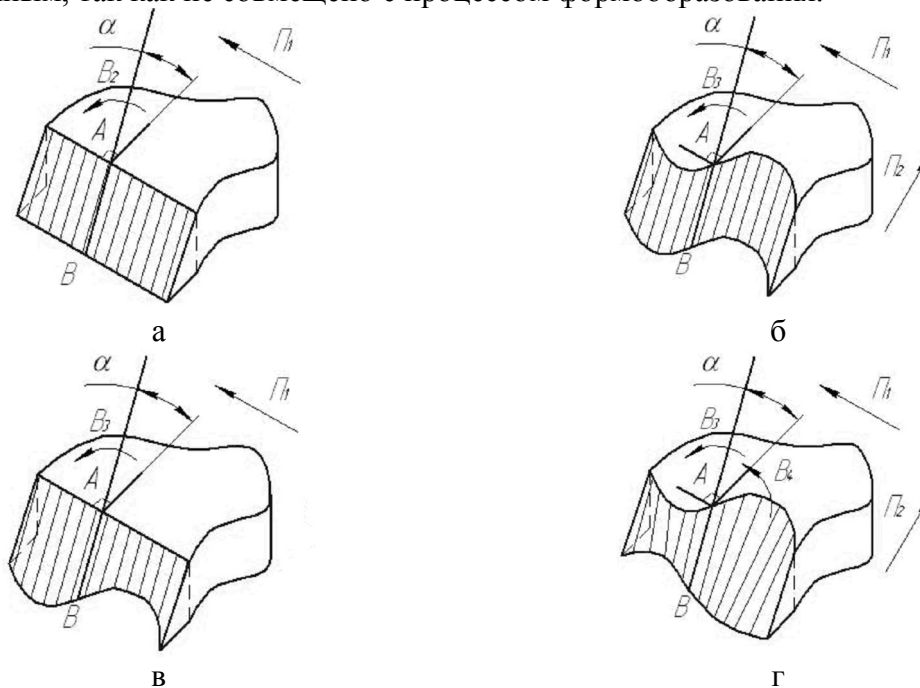


Рис. 3. Геометрия и кинематика формообразования фасок в виде плоскости (а), цилиндрида (б), коноида (в), линейчатой поверхности общего порядка (г)

При формировании фаски по цилиндрической поверхности (рис. 3, б), необходимы формообразующее движение  $\Phi(\Pi_1, \Pi_2)$  и движение ориентации  $Op(B_3)$ . Движением  $\Phi(\Pi_1, \Pi_2)$  осуществляется перемещение образующей  $AB$  по направляющей, заданной плоской кривой, что определяет необходимость кинематической связи между этими движениями. Назначение вращательного движения  $B_3$  идентично  $B_2$ , такое же, как в предыдущем случае.

Фаска, ограниченная конической поверхностью (рис. 3, в), образуется при сообщении энергетическому лучу движения  $\Phi(\Pi_1, B_3)$ . Поступательное движение  $\Pi_1$  обеспечивает перемещение образующей  $AB$  по прямолинейной направляющей. Вращательным движением  $B_3$  относительно точки  $A$  задается необходимый угол  $\alpha$  между образующей формируемой поверхности и поверхностью заготовки. Ориентирующее движение здесь является формообразующим, поэтому кинематически связано с поступательным движением  $\Pi_1$ .

В общем случае (рис. 3, г) фаска формируется движением  $\Phi(\Pi_1, \Pi_2, B_3, B_4)$ . Согласованными поступательными движениями  $\Pi_1$  и  $\Pi_2$  образующая  $AB$  перемещается по направляющей, заданной плоской кривой. Вращательным движением  $B_3$  относительно точки  $A$  устанавливается необходимый угол  $\alpha$  между образующей формируемой поверхности и поверхностью заготовки. Вращательное движение  $B_4$  относительно точки  $A$  задает плоскость движения  $B_3$ .

Кинематические схемы формообразования не ограничиваются рассмотренными. Так, например, формообразующее движение  $\Phi(P_1, P_2)$  может быть заменено движением  $\Phi(B_1, B_2)$ .

Формообразующая система технологического комплекса должна обеспечивать возможность сопряжения отдельных поверхностей переходными поверхностями. Например, плоские поверхности двух фасок могут сопрягаться между собой по прямой (линии их пересечения), плоскостью, конической поверхностью, что зависит от конструкции обрабатываемого изделия.

**Модульное построение технологических комплексов, использующих концентрированные потоки энергии.** Применение агрегатно-модульного принципа наиболее эффективно в различных технологических комплексах, основанных на общих принципах функционирования, что позволяет применять в них универсальные модули. Общими элементами в оборудовании с высокой концентрацией энергетического потока являются: координатное устройство с приводами перемещения и система управления [1, 2]. Поэтому именно в этих элементах целесообразен агрегатно-модульный принцип конструирования, применение которого накладывает определенные требования к проектированию [2, 4]:

- совместимости, которые отражающие возможность стыковки отдельных модулей с обеспечением передачи информации и энергии, как между ними, так и через них,

- согласованности, определяющие функциональную и взаимную дополняемость отдельных модулей;

- модульного построения самих модулей в пределах технико-экономической целесообразности.

Основными этапами разработки технологических комплексов оборудования агрегатно-модульного типа с источниками концентрированной энергии являются:

- выработка общей концепции построения, учитывающей вид энергетического, информационного и силового воздействия на элементы системы. На данном этапе необходимо определиться с физикой процессов, заложенных в основу: перемещения энергетического потока, определения точки и траектории фокусировки, управления процессами обработки и контроля и т.д.

- разработка компоновочной концепции, определяющей необходимость и достаточность модулей системы, их стыковку и относительную ориентацию, обусловленную технологией обработки. Качество компоновки оценивается через характеристики рабочего поля, как критерий, определяющий технологические возможности оборудования [1, 2].

При компоновочном проектировании оборудования, наряду с традиционной декартовой координатной системой, следует шире применять цилиндрическую, сферическую и различные комбинированные системы координат. Их использование наряду с определенными техническими трудностями в реализации имеет и ряд технологических и эксплуатационных преимуществ (упрощение механики оборудования и повышение точности формообразования определенного класса поверхностей, расширение технологических возможностей по форме обрабатываемых изделий и т.д.).

- анализ нетрадиционных устройств координатных перемещений с позиции формирования криволинейных траекторий конечного звена, определяющих технологические возможности и точность обрабатываемой системы.

– анализ характеристик координатных систем, определение требований к точности и жесткости их элементов, исходя из технологических требований к обработке.

– разработка соединительных элементов между модулями, обеспечивающих передачу необходимых потоков энергии и информации при заданной универсальности, позволяющей использовать их в различных устройствах.

– разработка модулей, обеспечивающих возможность создания обрабатывающих систем с различными системами координат.

– разработка рационального способа согласования движений исполнительных органов и средств его реализации с применением различных систем управления. Например, применительно к крупносерийному производству более экономичным может быть согласование движений не с помощью ЧПУ, а посредством механизмов построителей, что успешно реализуется в способах бескопирной обработки профильных поверхностей.

Функциональные возможности технологических комплексов обеспечиваются составом и структурой модулей, их техническими характеристиками и компоновочной схемой модульных систем перемещения заготовки и энергетического потока, которые могут быть вращательного, поступательного и комплексного типов.

Перспективным направлением совершенствования модульных систем является разработка дополнительных модулей к существующим технологическим системам, расширяющих технологические возможности оборудования по формообразованию поверхностей, например, на сложнопрофильных заготовках (трубы, различные виды профилей и т.д.), а также позволяющих оптимизировать условия резания для снижения энергозатрат и повышения точности обработки за счет рационального направления концентрированного потока энергии [1, 3].

Рассмотрим кинематику модулей, расширяющих технологические возможности комплексов [2].

Портальное исполнение оборудования с декартовой системой позиционирования, является проверенным на практике традиционным решением в станках рассматриваемого типа, поэтому создание движения формообразования  $\Phi(\Pi_1, \Pi_2)$  сохраняем за ней. Для обеспечения обработки рассматриваемых геометрических элементов сопряжения, образуемых энергетическим потоком, исполнительную систему необходимо дополнить модулем, позволяющим изменять ориентацию КПЭ при сохранении неподвижной точки поворота, что определено методом обработки.

Таким образом, дополнительный модуль для осуществления движений  $\Phi(B_3)$ ,  $V_{сп}(B_4)$ , будет иметь более сложную кинематику, которую возможно реализовать механизмами традиционного, гексаподного или смешанного типов.

Рассмотрим кинематику дополнительного модуля, основанную на традиционной механике. В простейшем случае он должен сообщать образующей два вращательных движения в перпендикулярных плоскостях относительно точки А (рис. 4, а), которых однако недостаточно для формирования поверхности общего порядка. Для этого необходимо дополнить кинематику модуля вращательным движением  $B_5$ , осуществляющим поворот образующей в плоскости, перпендикулярной плоскости ее ориентации (рис. 4, б), или реализовать сложное движение формообразования  $\Phi(B_3, B_4)$ .

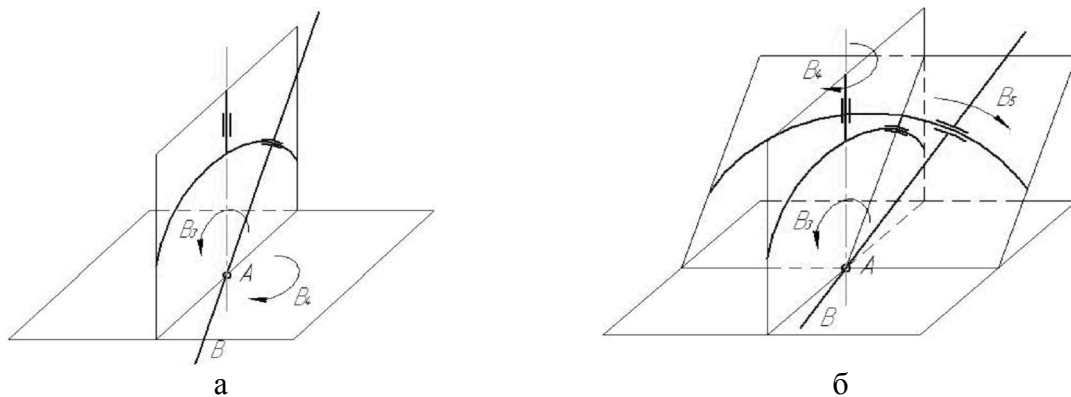


Рис. 4. Структуры кинематики модуля для формообразования фасок

Применение в качестве дополнительного модуля механизмов с параллельной кинематикой упрощает структуру модуля при одновременном повышении его универсальности.

Использование в качестве дополнительного модуля гексапода (механизм Стюарта) не рационально из-за избыточного числа степеней свободы механизма. Исходя из кинематики формообразования, достаточно трех степеней свободы, что позволяет использовать механизм типа трипод (рис. 5), осуществляющий два вращательных и одно поступательное движения. Эти движения сообщаются платформе четырьмя поступательными парами (1, 2, 3, 4), тремя сферическими шарнирами ( $a$ ,  $b$ ,  $c$ ) и четырьмя шарнирами Гука ( $d$ ,  $A$ ,  $B$ ,  $C$ ).

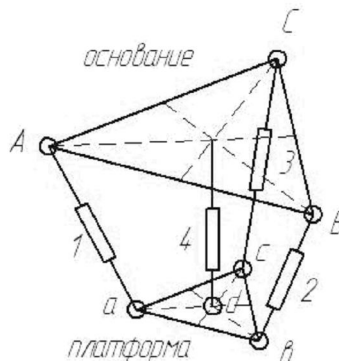


Рис. 5. Схема трипода с тремя степенями свободы

Трипод обеспечивает требуемую точность позиционирования образующей (энергетического луча) и возможность ее поворота в различных плоскостях из любого положения.

Оснащение оборудования портального типа дополнительным модулем для изменения ориентации энергетического потока позволяет значительно расширить его технологические возможности [1, 2]. Автономность дополнительного модуля позволяет технически просто модернизировать существующее оборудование портального типа.

Перспективным является создание многофункционального технологического комплекса для раскроя материала с использованием на одном станке различных способов резки (газовой, плазменной, гидроабразивной, лазерной), имеющего возможность выполнения дополнительных операций механической обработки на вырезаемых деталях (сверление, растачивание, фрезерование, маркировка и т.д.) [2, 4].

**Выводы.** Основными направлениями развития оборудования для раскроя листовых материалов и послойной сборки изделий являются: применение концентрированных потоков энергии в качестве источников формообразования, распределение потоков энергии по заданному контуру или поверхности, по глубине и интенсивности, учет наклона сконцентрированного потока энергии к обрабатываемой поверхности. Применение многофункционального раскройного оборудования обеспечивает концентрацию операций, что позволяет снизить себестоимость изделий и сократить парк необходимого технологического оборудования.

#### **Список литературы:**

1. Русецкий, А.М. Теоретические основы проектирования технологических комплексов / А.М.Русецкий, П.А.Витязь, М.Л.Хейфец, Л.М.Акулович, В.И.Бородавко и др. – Минск: Беларус. навука, 2012. – 239 с.
2. Русецкий, А.М. Конструирование и оснащение технологических комплексов / А.М.Русецкий, П.А.Витязь, М.Л.Хейфец, В.А. Данилов, Р.А. Кисилев и др. – Минск: Беларус. навука, 2012. – 239 с.
3. Хейфец, М.Л. Электрофизические и электрохимические методы обработки материалов: учеб. пособие для студентов вузов по машиностроительным специальностям / М. Л. Хейфец, Л. М. Акулович, Ж. А. Мрочек, Е. З. Зевелева. – Новополоцк: ПГУ, 2012. – 292 с.
4. Васильев, А.С. Технологические основы управления качеством машин / А.С.Васильев, А.М.Дальский, М.Л.Хейфец и др.– Москва: Машиностроение, 2003. – 256с.

Надійшла до редакції 25.05.2014

#### **В.І. Бородавко, О.М. Пинькін, М.Л. Хейфец, В.О. Данилов, Д.В. Пуйман ПРОЕКТУВАННЯ ТЕХНОЛОГІЧНИХ КОМПЛЕКСІВ ДЛЯ ФОРМОУТВОРЕННЯ ВИРОБІВ КОНЦЕНТРОВАНИМИ ПОТОКАМИ ЕНЕРГІЇ**

*У роботі представлені перспективи розвитку устаткування для розкрою листових матеріалів залежно від щільності джерел енергії. Розглядаються шляхи підвищення продуктивності і розширення технологічних можливостей обладнання, що забезпечує високу точність обробки в широкому діапазоні товщини різних листових матеріалів. Ключові слова: обладнання для різання, концентровані потоки енергії, точність обробки*

#### **V. Borodavko, A. Pynkin, M. Heifetz, V. Danilov, D. Puyman DESIGN TECHNOLOGICAL COMPLEX FOR FORMING PRODUCTS CONCENTRATED ENERGY FLUXES**

*The prospects of cutting equipment development, depending on density of power sources, according to the reached accuracy for a certain material thickness are shown. The ways of productivity increase and expansion of the technological capabilities of the equipment providing high precision of processing in a wide range of thickness of various sheet materials are considered.*

**Key words:** cutting equipment, concentrated energy streams, precision of processing