

УДК 5.19.85: 338.24: 658.512

С.Н. Анкуда, И.М. Хейфец
Минский государственный высший радиотехнический
колледж, г. Минск, Беларусь
Тел./Факс: +375 (017) 2841822; E-mail: mlk-z@mail.ru

ПОСТРОЕНИЕ ДЕТЕРМИНИРОВАННЫХ И СТОХАСТИЧЕСКИХ МОДЕЛЕЙ ТЕХНОЛОГИЧЕСКИХ ПРОЦЕССОВ

В статье на основе аналитических и статистических моделей предлагается метод управления многофакторными процессами. Рассмотрены особенности управления процессами, образующими комплекс физических, механических и геометрических параметров качества.

Ключевые слова: аналитические и статистические модели, планирование и управление технологическим процессом.

Введение. Интенсификация процессов создания новых конкурентоспособных изделий требует сокращения сроков и повышения качества проектно-конструкторских работ [1-4]. Эти требования можно обеспечить только применяя новые технологии проектирования, основанные на использовании методов математического моделирования и вычислительной техники [5-8].

Модель – это объект (например: явление, процесс, система, установка и др.), находящийся в отношении подобия к моделируемому объекту. Под *подобием* понимается - взаимно однозначное соответствие между двумя объектами. Модели выделяются по своему назначению, а значит и по выполняемым функциям, структуре и т.д. [1, 4, 9].

Информационные (описательные), используемые в качестве обучающих или советующих систем, для изучения взаимного влияния факторов на выходные параметры, установления границ, в пределах которых достигается рациональный режим работы системы и т.д.

Оптимизационные, используемые для поиска оптимальных условий протекания процесса в системе. В качестве оптимизационных могут применяться информационные модели, дополненные блоком оценки результата на основании целевой функции, с учетом налагаемых ограничений на изменение входных и выходных переменных.

Управления (регулирования) процессом, используемые для воздействия на систему в реальном масштабе времени с целью компенсации нежелательных случайных возмущений и смещения системы в направлении экстремального значения целевой функции. Модель является компонентом системы автоматического управления.

Эвристические, используемые для получения новых знаний и изучения механизма процессов на основе сопоставления результатов моделирования и натуральных измерений, выдвижения и проверки новых гипотез о структуре взаимосвязей между факторами, введения дополнительных факторов в модель и т.д.

Моделирование детерминированных и стохастических процессов. Математические модели связывают входные (независимые) переменные процесса $X(x_1, x_2, \dots, x_n)$, называемые воздействиями, с выходными (зависимыми) характеристиками $Y(y_1, y_2, \dots, y_m)$ (рис. 1), которые обычно именуют откликами, в виде уравнения связи [1, 4, 9].

$$Y=f(X). \quad (1)$$

Любому реальному процессу свойственны случайные колебания, вызываемые физической изменчивостью каких-либо факторов $x_i \pm \Delta x_i(\tau)$ или внешними случайными воздействиями. В силу этого при равном среднем значении входных характеристик $X(\tau)$ в моменты τ_1 и τ_2 выходные параметры $Y(\tau)$, будут неодинаковыми (рис. 2).

Поэтому для вероятностных процессов, где по сравнению с $x_i(\tau)$ нельзя пренебречь случайными колебаниями $\Delta x_i(\tau)$ и случайными внешними воздействиями $\xi_j(\tau)$, необходимо характеризовать систему с учетом статистического закона распределения мгновенных значений $Y(\tau)$ относительно средней величины $Y_{cp}(\tau)$ уравнением

$$Y(\tau) = Y_{cp}(\tau) \pm \Delta Y(\tau) = f(X_{cp}) + \zeta(\Delta X, \xi). \quad (2)$$

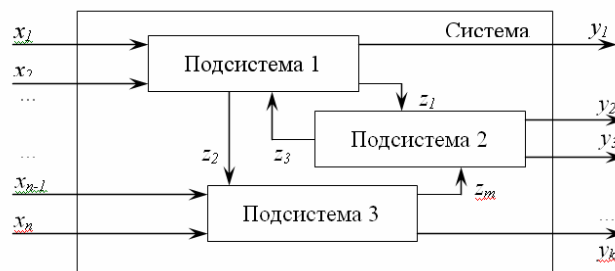


Рис. 1. Модель системы детерминированных процессов

Модели, отображающие случайный (стохастический) характер параметров и факторов системы, называются *статистическими* или *стохастическими* в отличие от *детерминированных*, не учитывающих вероятностных характеристик процессов.

По мере уменьшения величины параметров ΔX и ξ уравнение (2) приближается по структуре к уравнению (1), описывающему детерминированные системы.

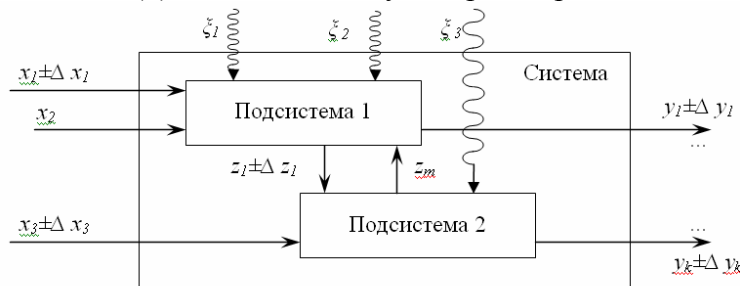


Рис. 2. Модель системы стохастических процессов

Обычно детерминированные модели (1), представляющие собой систему уравнений, удается составить только в тех случаях, когда о процессах в описываемой системе имеются ясные физические представления и эти представления можно формализовать. В таких случаях говорят, что система представляет собой «белый ящик» - объект с известной структурой и функциями.

Однако получаемая таким образом модель может оказаться громоздкой, а ее информационное обеспечение весьма трудоемким. Поэтому часто используют статистические модели для описания детерминированных систем. В таких случаях рассматривают систему как «черный ящик» с неизвестной структурой, в котором доступны для изучения только контролируемые входные параметры X и измеримые выходные характеристики Y . Получив таблицу соответствий $\{x_1, y_1; x_2, y_2; \dots; x_n, y_n\}$,

принимают их за случайную выборку из генеральной статистической совокупности $\{X, Y\}$ и описывают соотношением (2). Полученная статистическая модель при соответствующей интерпретации результатов позволяет раскрыть механизм, сделать «белыми» некоторые части устройства и функционирования «черного ящика».

Детерминированные модели (1), могут также использоваться для описания стохастических систем, если объектом изучения являются их усредненные характеристики. Таким образом, статистические модели являются более широким классом моделей и включают детерминированные модели как предельный частный случай, в котором выходные параметры Y однозначно определяются входными переменными X .

Соотношения (1) и (2) являются математическими моделями процессов, приближенно описывающими происходящие в системе изменения. Если доказано подобие натуральных и моделирующих процессов, то можно говорить об *адекватности моделей*.

Построение детерминированных моделей процессов. Детерминированные модели технологических процессов разрабатывают на основе теоретических представлений о структуре описываемой технической системы и закономерностей функционирования ее отдельных подсистем [4, 9]. Объем этих знаний, их адекватность реальному процессу определяют результирующее качество разрабатываемой модели.

Для построения детерминированной модели необходима формализация существующих знаний, т.е. их представлений в виде замкнутой системы математических зависимостей, отображающих с той или иной закономерностью механизм исследуемых технологических процессов [10, 11].

Несмотря на существенные различия в содержании конкретных технических задач моделирования разнообразных технологических процессов, построение модели включает определенную последовательность взаимосвязанных этапов (рис. 3).

Первым этапом работы является постановка задачи (1), включающая формулировку задания на основе анализа исходных данных о системе и прогнозирования научно-технического и социально-экономического эффекта. Постановка задачи завершается установлением класса разрабатываемой модели и соответствующих требований к ее точности, быстродействию, условиям эксплуатации и последующей корректировки, т.е. тех характеристик, которые составляют технические условия на новую разработку [4].

Следующим этапом (2) является формулировка физической модели на основе понимания сущности описываемого процесса, разделяемого в интересах его формализации на элементарные составляющие явления (тепло- и массообмен, гидродинамику, химические реакции, фазовые превращения и т.д.) и согласно принятой степени детализации (на макро-, мезо-, микро- и наноуровень). При этом выясняется какими явлениями необходимо или целесообразно пренебречь, и в какой мере учесть взаимосвязь рассматриваемых явлений. Каждому из выделенных явлений ставится в соответствие определенный физический закон (уравнение баланса) и устанавливаются начальные и граничные условия его протекания. Математическое описание этих соотношений - следующий этап (3), ведущий к формулировке математической модели.

В связи с неявным характером зависимости выходных параметров от входных переменных в полученной модели необходимо выбрать удобный метод расчета (5) или разработать алгоритм решения задачи (4). В последнем случае необходимо составить и отладить программу (6), выбрать параметры вычислительного процесса (7). После чего осуществить контрольный счет (10). Для решения контрольных задач необходимы

справочные или дополнительно экспериментально определенные константы, содержащиеся в математической модели (9).

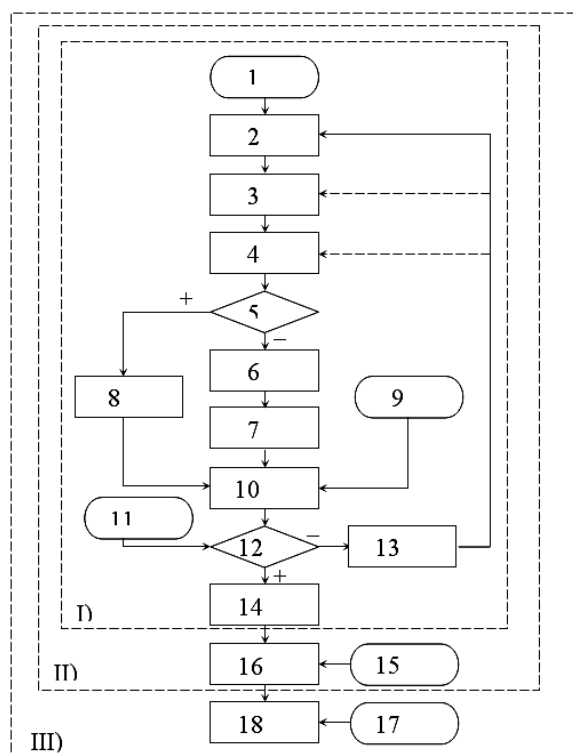


Рис. 3. Этапы разработки детерминированной модели:

1 - постановка задачи; 2 - построение физической модели; 3 - формулировка математической модели; 4 - разработка метода и алгоритма решения задачи; 5 - выбор метода или алгоритма; 6 - программирование и отладка программы; 7 - выбор параметров вычислительного процесса; 8 - аналитическое решение задачи; 9 - экспериментальное определение констант модели; 10 - решение контрольных задач; 11 - контрольные эксперименты на натурном объекте; 12 - проверка адекватности модели; 13 - корректировка модели; 14 - исследование процесса с помощью модели; 15 - определение целевой функции и ограничений; 16 - оптимизация процесса с помощью модели; 17 - экспериментальная информация средств автоматизации; 18 - управление процессом с помощью модели; I - информационная модель; II - оптимизационная модель; III - модель управления

Аналитическое решение (8) или алгоритм (6) и (7) в виде программы представляют новую форму модели, которая может быть использована для описания процесса, если будет установлена адекватность модели натурному объекту (12). Для проверки адекватности необходимо собрать экспериментальные данные (11) о значении тех факторов и параметров, которые входят в состав модели. Отрицательный результат проверки адекватности модели свидетельствует о ее недостаточной точности и может быть следствием различных причин. В частности может потребоваться переделка программы с целью реализации нового алгоритма или другого решения, не дающих столь большой погрешности. Возможна также корректировка математической модели или внесение изменений в физическую модель, если будет установлено, что пренебрежение рядом факторов является причиной неудачи. Любая корректировка модели (13) потребует повторного осуществления последующих этапов.

Положительный результат проверки адекватности модели позволяет изучать процесс путем проведения серии расчетов на модели (14), т.е. эксплуатации полученной информационной модели (I). Установление целевой функции и ограничений (15) с помощью теоретического анализа или экспериментов и включение в модель оптимизирующего математического аппарата (16) для обеспечения целенаправленной эволюции системы дает возможность построить оптимизационную модель (II). Адаптация полученной модели для управления производственным

процесом в реальному масштабі часу (18) при включенні в систему засобів автоматичного регулювання (17) завершає роботу по створенню моделі управління (III).

Послідовна корективка інформаційної моделі з метою підвищення її точності путем урахування взаємного впливу факторів і параметрів, введення додаткових факторів і уточнення різних констант дозволяє отримати евристичну модель, яка може бути інструментом для більш глибокого вивчення механізму явищ технологічного процесу.

Побудова стохастических моделей процесів. Побудова стохастическої моделі технологічного процесу включає розробку, оцінку якості і дослідження поведінки технічної системи з допомогою рівнянь, описуваних процесом [1, 4, 9].

Для цього путем проведення спеціального експерименту з реальною системою добивається вихідна інформація. При цьому використовуються методи планування експерименту, обробки результатів, а також критерії оцінки отриманих моделей, базуючись на таких розділах математическої статистики як дисперсійний, кореляційний, регресійний аналіз і др. [12, 13].

В основі методів побудови статистическої моделі, описуваних технологічний процес (рис. 4) лежить концепція «чорного ящика».

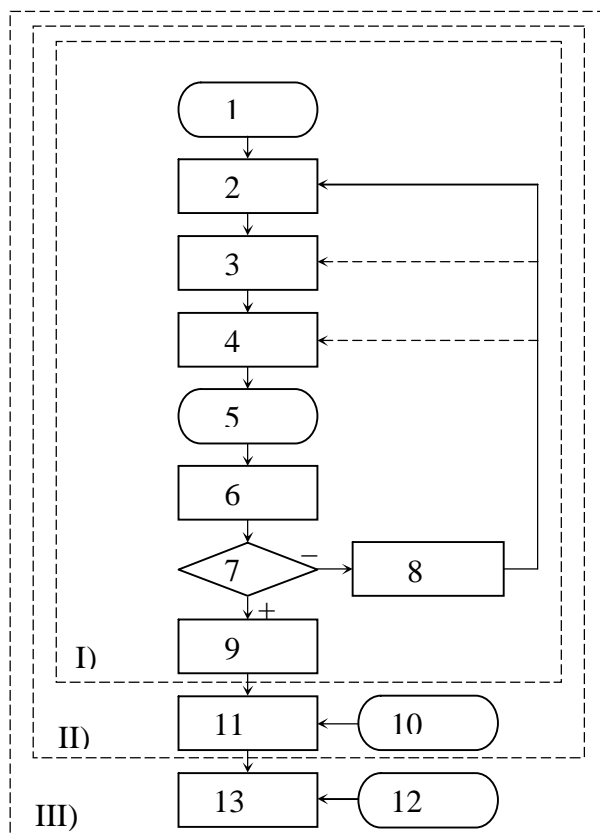


Рис. 4. Етапи розробки стохастическої моделі:

1 - постановка задачі; 2 - вибір факторів і параметрів; 3 - вибір виду моделі; 4 - планування експерименту; 5 - реалізація експериментів по плану; 6 - побудова статистическої моделі; 7 - перевірка адекватності моделі; 8 - корективка моделі; 9 - дослідження процесу з допомогою моделі; 10 - визначення параметрів оптимізації і обмежень; 11 - оптимізація процесу з допомогою моделі; 12 - експериментальна інформація засобів автоматики; 13 - управління процесом з допомогою моделі;

I - інформаційна модель;
 II - оптимізаційна модель;
 III - модель управління

Для неї можливі багаторазові вимірювання входних факторів: x_1, x_2, \dots, x_k і вихідних параметрів: y_1, y_2, \dots, y_p , по результатам яких встановлюють залежності:

$$y_n = f(x_1, x_2, \dots, x_k); \quad n = 1, 2, \dots, p.$$

При статистическом моделировании вслед за постановкой задачи (1) производится отсеивание наименее важных факторов из большого числа входных переменных, влияющих на ход процесса (2). Выбранные для дальнейшего исследования входные переменные составляют список факторов x_1, x_2, \dots, x_k , управляя которыми можно регулировать выходные параметры y_n . Количество выходных параметров модели также следует по возможности уменьшить, чтобы сократить затраты на эксперименты и обработку данных [4, 14].

При разработке статистической модели обычно ее структура (3) задается произвольно, в виде удобных для использования функций, аппроксимирующих опытные данные, а затем уточняется на основе оценки адекватности модели.

Наиболее часто используется полиномиальная форма модели. Так, для квадратичной функции:

$$y_n = b_0 + \sum_{i=1}^k b_i x_i + \sum_{i,j=1, i \neq j}^k b_{ij} x_i x_j + \sum_{i=1}^k b_{ii} x_i^2,$$

где b_0, b_i, b_{ij}, b_{ii} – коэффициенты регрессии.

Обычно сначала ограничиваются наиболее простой линейной моделью, для которой $b_{ii}=0, b_{ij}=0$. В случае ее неадекватности усложняют модель введением членов, учитывающих взаимодействие факторов x_i, x_j и (или) квадратичных членов x_i^2 .

С целью максимального извлечения информации из проводимых экспериментов и уменьшения их числа проводится планирование экспериментов (4) т.е. выбор количества и условий проведения опытов необходимых и достаточных для решения с заданной точностью поставленной задачи. Для построения статистических моделей технологических процессов применяют два вида экспериментов: пассивный и активный. *Пассивный эксперимент* проводится в форме длительного наблюдения за ходом неуправляемого процесса, что позволяет собрать обширный ряд данных для статистического анализа. В *активном эксперименте* имеется возможность регулирования условий проведения опытов. При его проведении наиболее эффективно одновременное варьирование величины всех факторов по определенному плану, что позволяет выявить взаимодействие факторов и сократить число опытов.

На основе результатов проведенных экспериментов (5) вычисляют коэффициенты регрессии и оценивают их статистическую значимость, чем завершается построение модели (6). Мерой адекватности модели (7) является дисперсия, т.е. среднеквадратичное отклонение вычисляемых значений от экспериментальных. Полученная дисперсия сопоставляется с допустимой при достигнутой точности экспериментов.

В случае неадекватности модели, ее корректировка (8) может потребовать включения дополнительных факторов, учета нелинейных эффектов, их взаимного влияния или изменения плана экспериментов. После этого повторно выполняются последующие этапы.

Модель технологического процесса, выдержавшая проверку адекватности используется для изучения (I), оптимизации (II) и управления (III) процессом [4].

Выводы. Системный подход позволяет анализировать и моделировать технологический процесс, представленный в виде отдельных блоков, что существенно упрощает описание сложных явлений, не упуская из вида пространственно-временную структуру моделируемой системы, характер связи между отдельными уровнями и подсистемами. Свойства исследуемых систем, в том числе и технологических процессов абстрагируются и отождествляются со свойствами математических

объектов, в результате получается то, что называется *математической моделью системы*.

Список литературы:

1. Ящерицин П. И., Махаринский Е. И. Планирование эксперимента в машиностроении. — Минск: Высшая школа, 1985. — 286 с.
2. Миттаг Х-Й, Ринке Х. Статистические методы обеспечения качества. — Москва: Машиностроение, 1995. — 616с.
3. Суслов А.Г., Горленко О.А. Экспериментально-статистический метод обеспечения качества поверхности деталей машин.— Москва: Машиностроение-1, 2003. — 303с.
4. Аверченков В.И., Федоров В.П., Хейфец М.Л. Основы математического моделирования технических систем.— Москва: Флинта, 2011. — 271 с.
5. Современная математика для инженеров/ С. Лефшец, Р. Беллман, Д. В. Грин и др. Под ред. Э. Ф. Беккенбаха. — Москва: Изд. Иностранной литературы, 1958. — 500 с.
6. Математика в современном мире/ Р. Курант, Ф. Дж. Дейвис, М. Клайн и др.— Москва: Мир, 1967.— 208 с.
7. Сигорский В. П. Математический аппарат инженера. — Киев: Техника, 1977. — 768 с.
8. Коршунов Ю. М. Математические основы кибернетики. — Москва: Энергоатомиздат, 1987. —496 с.
9. Тарасик В. П. Математическое моделирование технических систем. — Минск: Дизайн ПРО, 1997. — 640 с.
10. Арнольд В. И. Математические методы классической механики. — Москва: Наука, 1989. — 472 с.
11. Самарский А. А., Гулин А. В. Численные методы. — Москва: Наука, 1989. — 432 с.
12. Планирование эксперимента в исследовании технологических процессов/ К. Хартман, Э. К. Лецкий, В. Шефер и др. Под ред. Э. К. Лецкого. - Москва: Мир, 1977. - 552 с.
13. Новик Ф. С., Арсов Я. Б. Оптимизация процессов технологии металлов методами планирования экспериментов. — Москва: Машиностроение; София: Техника, 1980. — 304 с.
14. Лунев В. А. Планирование и обработка технологического эксперимента. — Ленинград: ЛПИ, 1985. — 84 с.

Надійшла до редакції 25.05.2014

Ancud S., Heifetz I.

CONSTRUCTION DETERMINISTIC AND STOCHASTIC TECHNOLOGICAL PROCESSES MODELS

Based on the analytical and statistical models a method of multifactor processes management is proposed. The features of the management of the treatment processes forming a complex of physical, mechanical and geometrical parameters for quality are considered.

Key words: *analytical and statistical models, planning and management of technological process.*

Анкуда С.Н., Хейфец І.М.

ПОБУДОВА ДЕТЕРМІНОВАНИХ І СТОХАСТИЧНИХ МОДЕЛЕЙ ТЕХНОЛОГІЧНИХ ПРОЦЕСІВ

У статті на основі аналітичних та статистичних моделей пропонується метод управління багатофакторними процесами. Розглянуто особливості управління процесами, що утворюють комплекс фізичних, механічних і геометричних параметрів якості.

Ключові слова: *аналітичні та статистичні моделі, планування і управління технологічним процесом.*